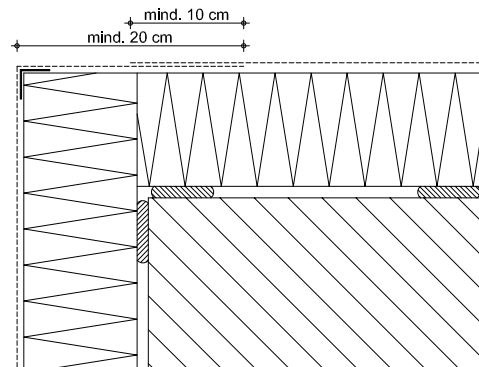
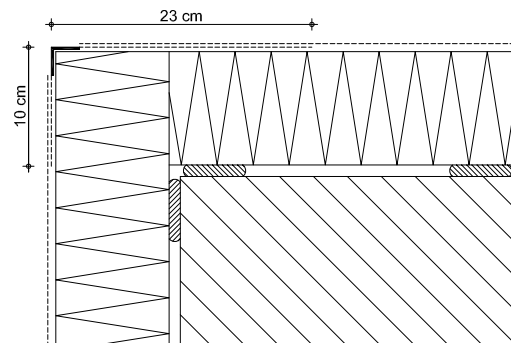


## 8.2) Bewehrung - Ausbildung von Kanten (90°)

a) Ausbildung mit  
Baumit KantenProfil



b) Ausbildung mit  
Baumit KantenSchutz  
mit Gewebe - Kunststoff



c) Ausbildung mit  
Baumit KantenSchutz Flexibel

