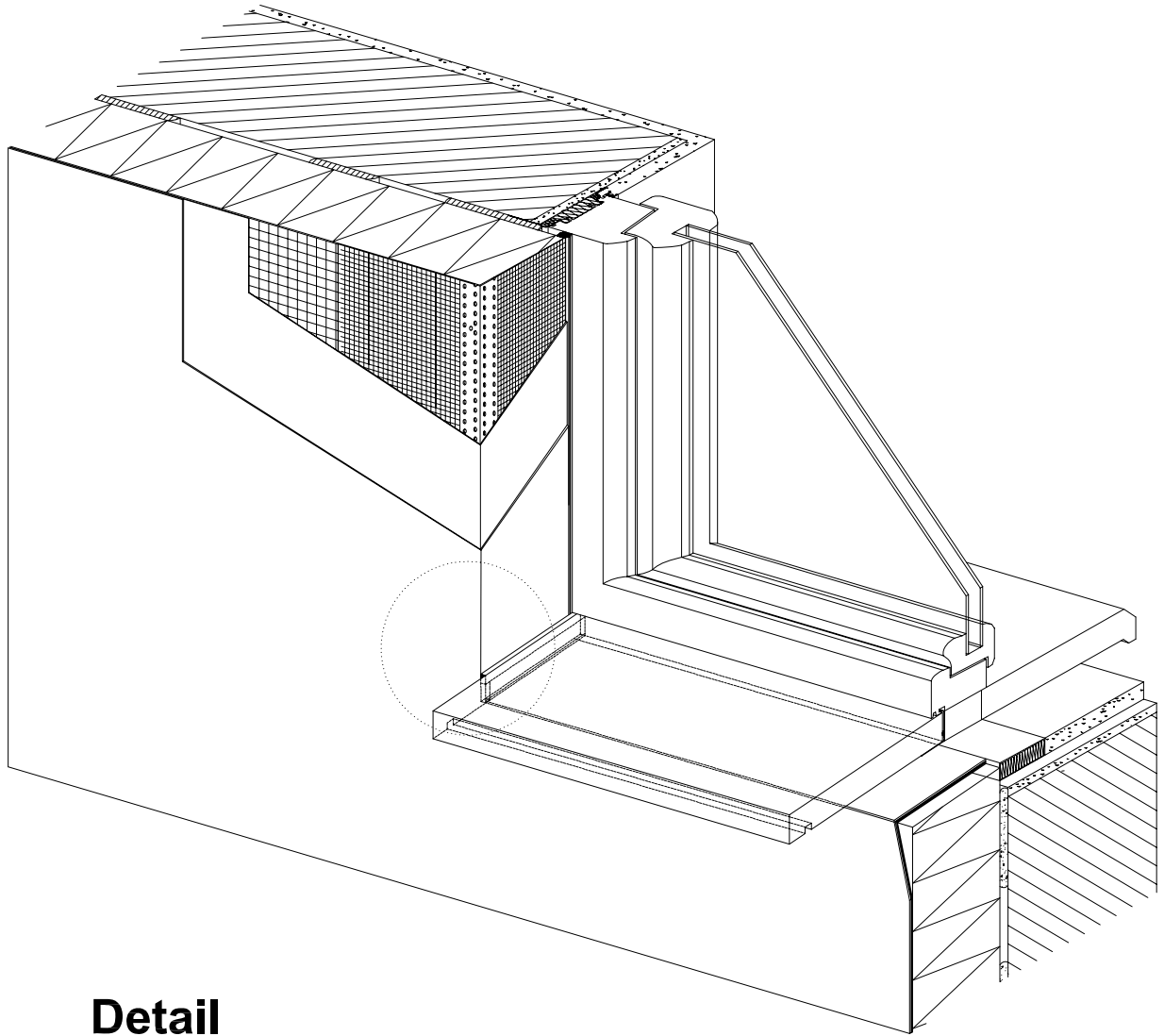


## 7.2) Übersicht Sohlbankausbildung (Variante)



### Detail

