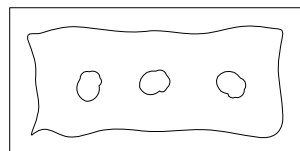
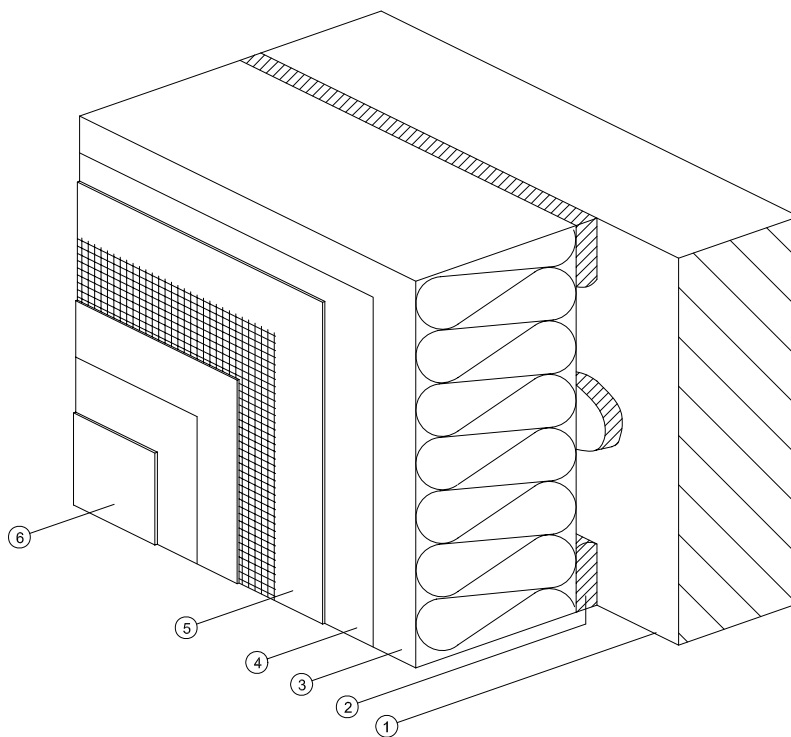


## 1.3) Systemaufbau (Baumit FassadenDämmplatten Mineral)

### Randwulst-Punkt-Methode



#### **Legende:**

- 1 Wandbildner
- 2 Baunit HaftMörtel
- 3 Baunit FassdenDämmplatten Mineral
- 4 Baunit HaftMörtel (Ausgleichsschichte)
- 5 Baunit HaftMörtel mit Baunit TextilglasGitter
- 6 Baunit SilikonPutz mit Baunit UniversalGrund