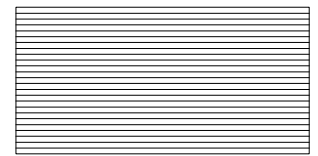
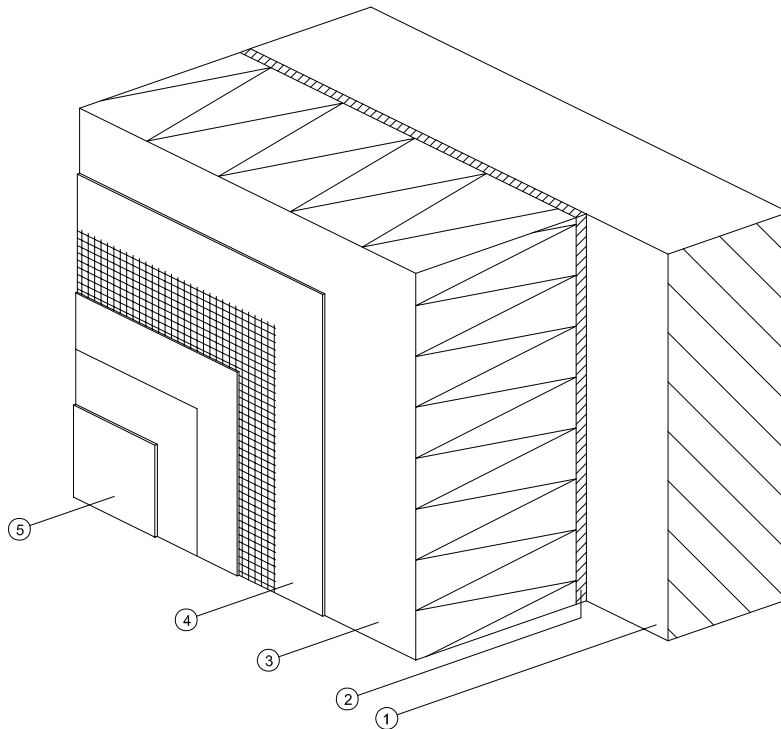


1.2) Systemaufbau (Baumit FassadenDämmplatten EPS-F)

a) Vollflächig verklebt



Legende:

- 1 Wandbildner
- 2 Baumit KlebeSpachtel
- 3 Baumit FassdenDämmplatten EPS-F
- 4 Baumit KlebeSpachtel mit Baumit TextilglasGitter
- 5 Baumit SilikonPutz mit Baumit UniversalGrund

b) Randwulst-Punkt-Methode

