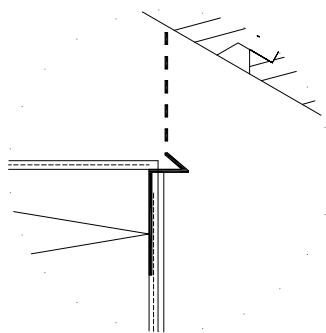
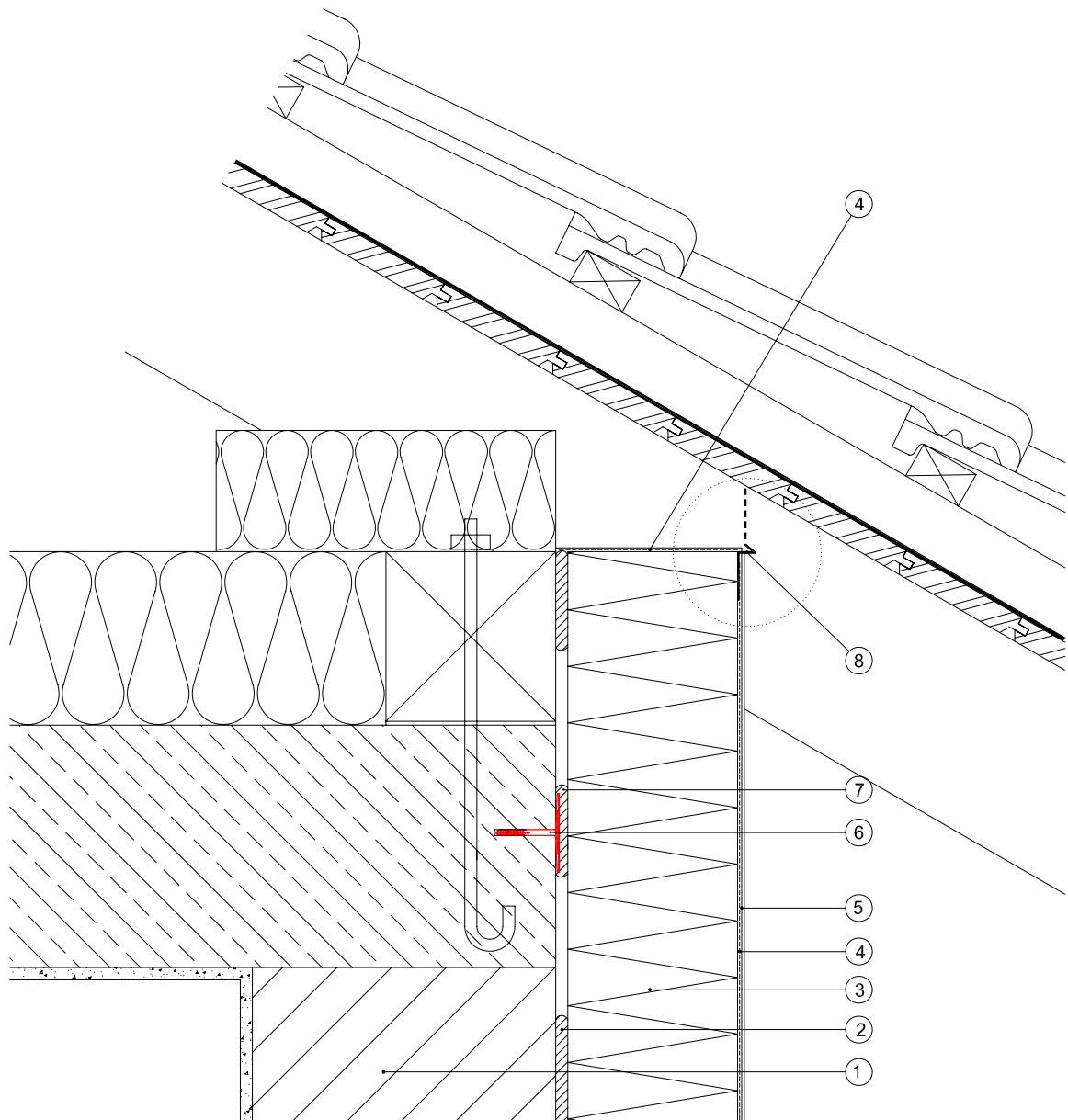


## 13.3) Dachanschluss - Hinterlüftetes Kaldach



### Detail

#### **Legende:**

- 1 Wandbildner
- 2 Baumit KlebeSpachtel
- 3 Baumit FassadenDämmplatten EPS-F
- 4 Baumit KlebeSpachtel mit Baumit TextilglasGitter
- 5 Baumit SilikonPutz mit Baumit UniversalGrund
- 6 Baumit KlebeAnker
- 7 KlebePatzen
- 8 Baumit DachbelüftungsProfil