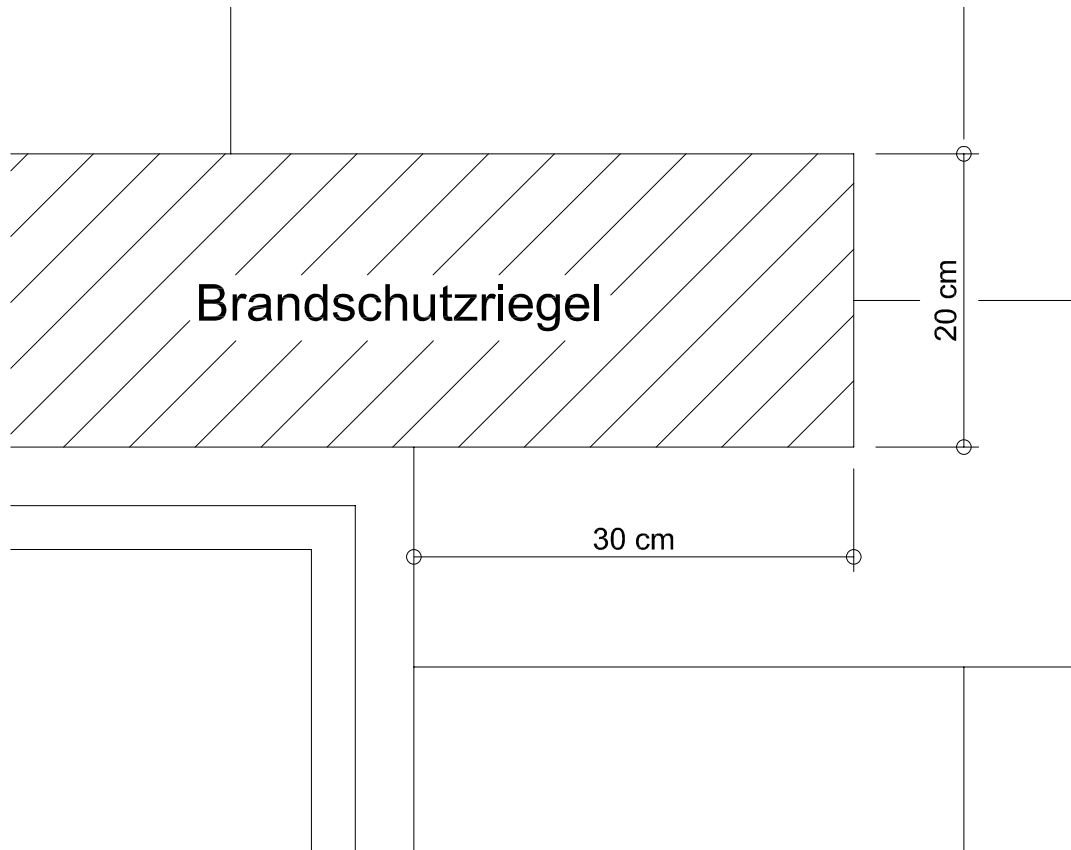
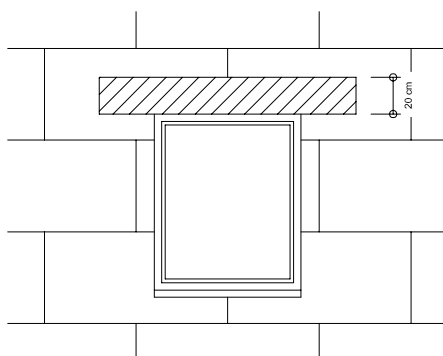


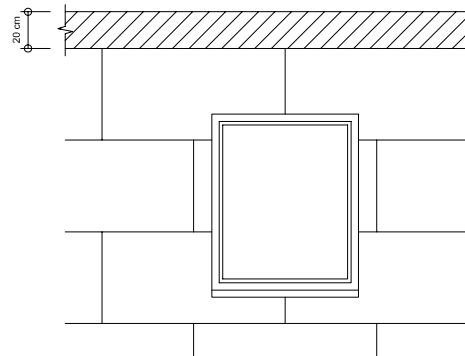
11.2) Brandschutzriegel Dimensionierung



a) Brandschutzriegel
Anordnung in Höhe des Fenstersturzes



b) Brandschutzbanderole
Anordnung über der letzten Dämmplattenschar



Die Herstellung des Brandschutzriegels bzw. der Bänderole erfolgt mit der Baumit LamellenPlatte mit zusätzlicher mechanischer Befestigung mit dem Baumit SchlagDübel SD8 inkl. Baumit Dübelteller 140.